

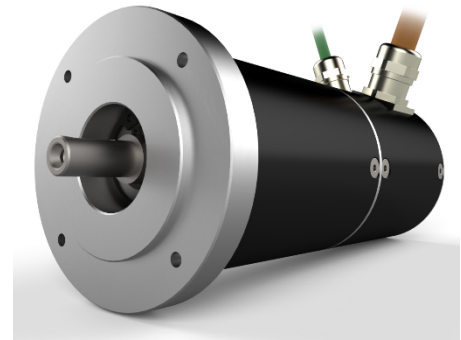
PRODUKTPORTFOLIO

GEARED MOTORS

Geared Motors von MTA sind hocheffiziente Getriebemotore mit hoher Leistungsdichte.

Für vielfältige Einsatzmöglichkeiten stehen unterschiedliche Motorbaugrößen und Getriebeübersetzungen zur Verfügung.

Ein breite Auswahl an Antrieben, Motor Controller, Getrieben, Brems- und Gebersysteme gewährleisten individuelle Lösungen.



Mit unterschiedlichen Leistungsklassen bis zu 700W auf kompaktem Bauraum sind Geared Motors von MTA die ideale Lösung für anspruchsvolle Aufgaben: Förder-, Lager- und Sortiersysteme sowie fahrerlose Transportsysteme.

Eigenschaften:

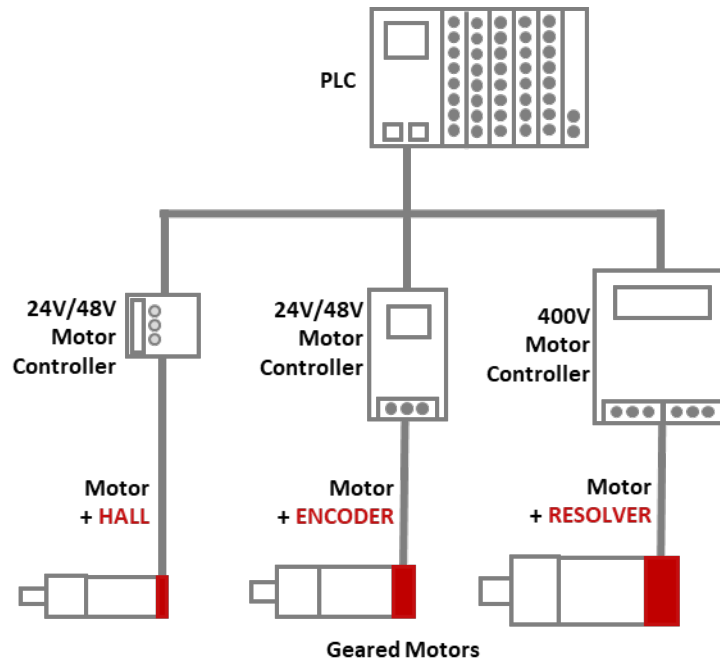
- 3-phasige, elektronisch kommutierte Innenläufer mit Hochleistungsmagneten
- Verschiedene Motortypen kombinierbar mit Planeten- oder Winkelgetrieben
- Skalierbares Leistungsspektrum bis zu 700W Nennleistung
- Sehr hohe Drehmomente
- Spannungsbereich 24VDC oder 48VDC oder 400VAC
- Integrierte Halte- oder Betriebsbremse
- Ausgeführt mit Hall-Sensor, magnetischem Encoder oder Resolver

Vorteile / Nutzen:

- Sonderlösungen bei Wicklungen und mechanischen Anpassungen
- Robustes Design
- Wartungsfrei und verschleißarm
- Zahlreiche Kombinationsmöglichkeiten aus Motor, Getriebe, Bremse, Geber und Stecker
- Hohe Effizienz auf kleinsten Bauraum
- Wirkungsgrade > 90%
- Hohe Dynamik durch dreifache Überlastfähigkeit

Systemintegration:

Geared Motors von MTA lassen sich problemlos in standardisierte Automatisierungssysteme integrieren.



Einsatzgebiete:

Geared Motors kommen in den unterschiedlichsten Anwendungsgebieten zum Einsatz. Hauptgebiet sind Transportaufgaben in Produktions- und Distributionszentren.

- Förder-, Lager- und Sortieranwendungen
- Fahrtriebe
- Sperrklappenanwendungen
- Hubanwendungen

Übersicht Portfolio:

Geared Motors von MTA sind Kombinationen aus Synchronmotore, Getrieben, Gebersystemen und Bremsen.

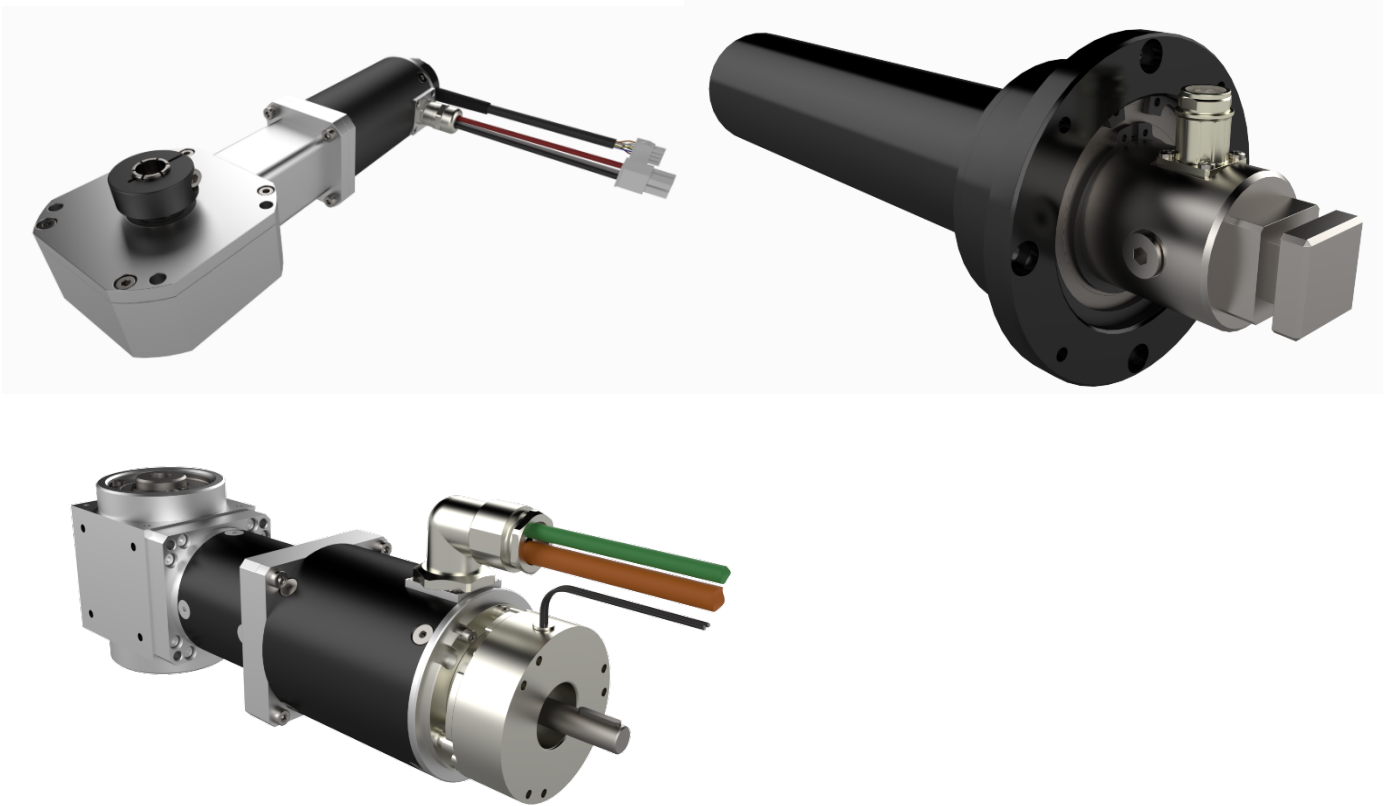
Produktausführungen:

Motoren		Baugröße 42L43	Baugröße 42L43	Baugröße 53L45	Baugröße 53L45	Baugröße 53L60	Baugröße 53L75	Baugröße 72L20	Baugröße 72L30	Baugröße 72L55	Baugröße 72L55	Baugröße 200L20	Baugröße 200L20
Versorgungsspannung	VDC	24	48	24	48	48	48	48	48	48	400VAC/ 560VDC	24	48
Nenn Drehmoment	Nm	0,15	0,16	0,50	0,50	0,65	0,83	0,60	0,78	1,40	1,40	6,00	9,30
Nennstrom	A	4,10	2,91	8,60	8,80	11,20	11,45	7,21	8,45	14,61	1,22	34,50	20,50
Nennabgabeleistung	W	71	75	131	262	272	348	251	327	586	586	628	682
Nenn Drehzahl	rpm	4500	4500	2500	5000	4000	4000	4000	4000	4000	4000	1000	700
Maximaldrehmoment	Nm	1,0	1,0	2,5	2,5	3,5	4,5	2,8	5,0	8,0	8,0	18,0	18,0
Maximalstrom	A	22,2	11,8	44,0	44,0	56,0	56,0	42,0	70,0	103,1	8,6	103,0	46,0
Außendurchmesser	mm	42	42	53	53	53	53	72	72	72	72	200	200
Statorlänge	mm	43	43	45	45	60	75	20	30	55	55	20	20

Getriebe			PM40	PM52	PM64	PM72	PM84	PM118	PM150
Anzahl Stufen									
1	Nenn Drehmoment	Nm	bis 6,5	bis 26,0	bis 26,0	bis 54,0	bis 54,0	bis 120,0	bis 310,0
	Übersetzung	i	3	3	3	3	3	3	3
			4	4	4	4	4	4	4
			5	5	5	5	5	5	5
			7	7	7	7	7	7	7
			10	10	10	10	10	10	10
2	Nenn Drehmoment	Nm	bis 14,0	bis 44,0	bis 44,0	bis 100,0	bis 100,0	bis 210,0	bis 340,0
	Übersetzung	i	12	12	12	12	12	12	12
			16	16	16	16	16	16	16
			20	20	20	20	20	20	20
			25	25	25	25	25	25	25
			35	35	35	35	35	35	35
			40	40	40	40	40	40	40
49	49	49	49	49	49	49			

Mögliche Kombinationen mit	PM40	PM52	PM64	PM72	PM84	PM118	PM150
Motoren							
Baugröße 42L43	x						
Baugröße 53L45	x	x	x				
Baugröße 53L60	x	x	x				
Baugröße 53L75		x	x				
Baugröße 72L20		x	x	x	x	x	x
Baugröße 72L30		x	x	x	x	x	x
Baugröße 72L55		x	x	x	x	x	x
Baugröße 200L20						x	x

Produktbilder:



Typenschlüssel:

Geared Motors	GM	2	7	4	- 0045	- 1	3	A	1	- S0	- 1A	- C111
Geared Motor	GM											
75 mm		3										
53 mm		2										
Baugröße Motor		1										
500W			8									
400W			7									
300W			6									
250W			5									
200W			4									
150W			3									
100W			2									
Mechanische Leistung			1									
48 VDC				4								
Spannung				2								
24 VDC												
4500rpm						4500						
450rpm						0450						
375rpm						0375						
280rpm						0280						
225rpm						0225						
180rpm						0180						
90rpm						0090						
Abtriebsdrehzahl						0045						
Flachgetriebe							5					
Stirnradgetriebe							4					
Kegelradgetriebe							3					
Schneckengetriebe							2					
Getriebetyp							1					
Planetengetriebe												
Resolver								4				
Magnetischer Encoder								3				
Hall-Sensor								2				
Feedbacksystem								1				
Sensorlos												
Schutzart									A			
IP54												
Betriebsbremse 1,00Nm										D		
Betriebsbremse 0,50Nm										C		
Haltebremse 2,6Nm										7		
Haltebremse 1,5Nm										6		
Haltebremse 0,75Nm										5		
Bremse										1		
Keine Bremse												
Angebauter Sicherheitsgeber											S1	
Sicherheitssysteme											S0	
Kein Sicherheitsgeber												
Länge 0,5m, Stecker M16 schraubbar												1D
Länge 0,5m, Stecker M8 snap-in												1C
Länge 0,5m, Stecker M8 schraubbar												1B
Kabel und Stecker												1A
Länge 0,5m, Offene Enden												
Kundenspezifische Version												C111