

# PRODUKTPORTFOLIO DRUM MOTORS

Drum Motors sind elektrisch angetriebene Förderrollen. Der Motor ist im Tragrohr integriert.

Für die Ansteuerung mit extern aufgebauten Antriebsreglern stehen standardisierte Gebersignale zur Verfügung.

Je nach Anforderung werden Drum Motors mit Hall-Sensor, magnetischem Encoder oder Resolver ausgeführt.

Für den Transport von Kleinladungsträgern, Behältern und Paketen bis hin zu schweren Paletten, steht ein skalierbares Produktportfolio zur Verfügung. Gebersignale für die Motorkommutierung, mechanische Leistung, Einspannlänge, Durchmesser und Rohrbeschaffenheit können individuell angepasst werden.



## Eigenschaften:

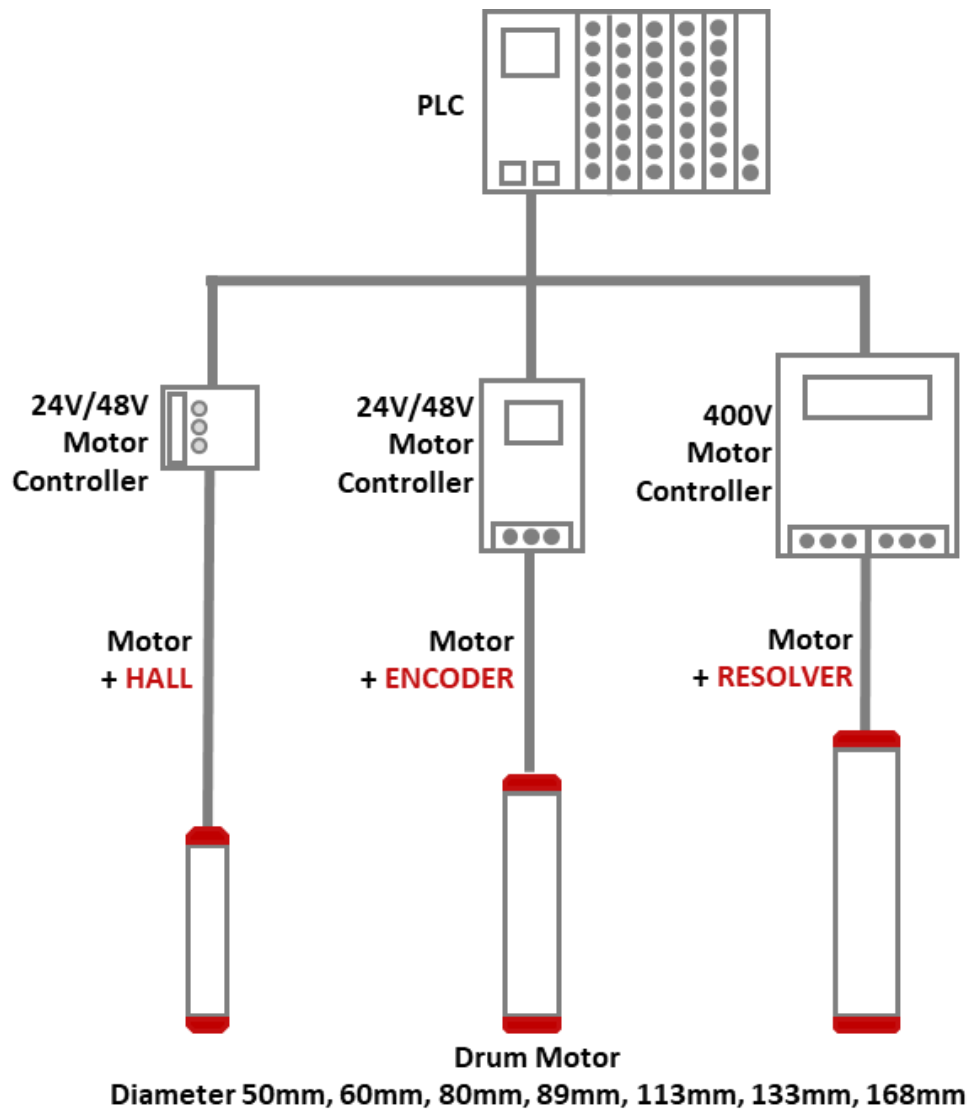
- Gebersysteme für extern ausgeführte Antriebsregler
- Nennspannung 24VDC oder 48VDC oder 400VAC
- Leistungsbereich bis 730W
- Rohrdurchmesser von 50mm bis 168mm
- Getriebelose Ausführungen
- Bei erhöhtem Drehmomentbedarf, Ausführungen mit integriertem Getriebe
- Ausführungen mit integrierter Bremse

## Vorteile / Nutzen:

- Flexible Anpassung an dezentrale Fremdregler möglich
- Hoher Leistungsbereich für Schwerlasttransport verfügbar
- Individuelle Rohrdurchmesser für vielfältige Anwendungsbereiche
- Durchgängige Produktplattform durch skalierbare Bauform und Motorleistung
- Äußerst geringe Geräuschbelastung bei getriebelosen Ausführungen

## Systemintegration:

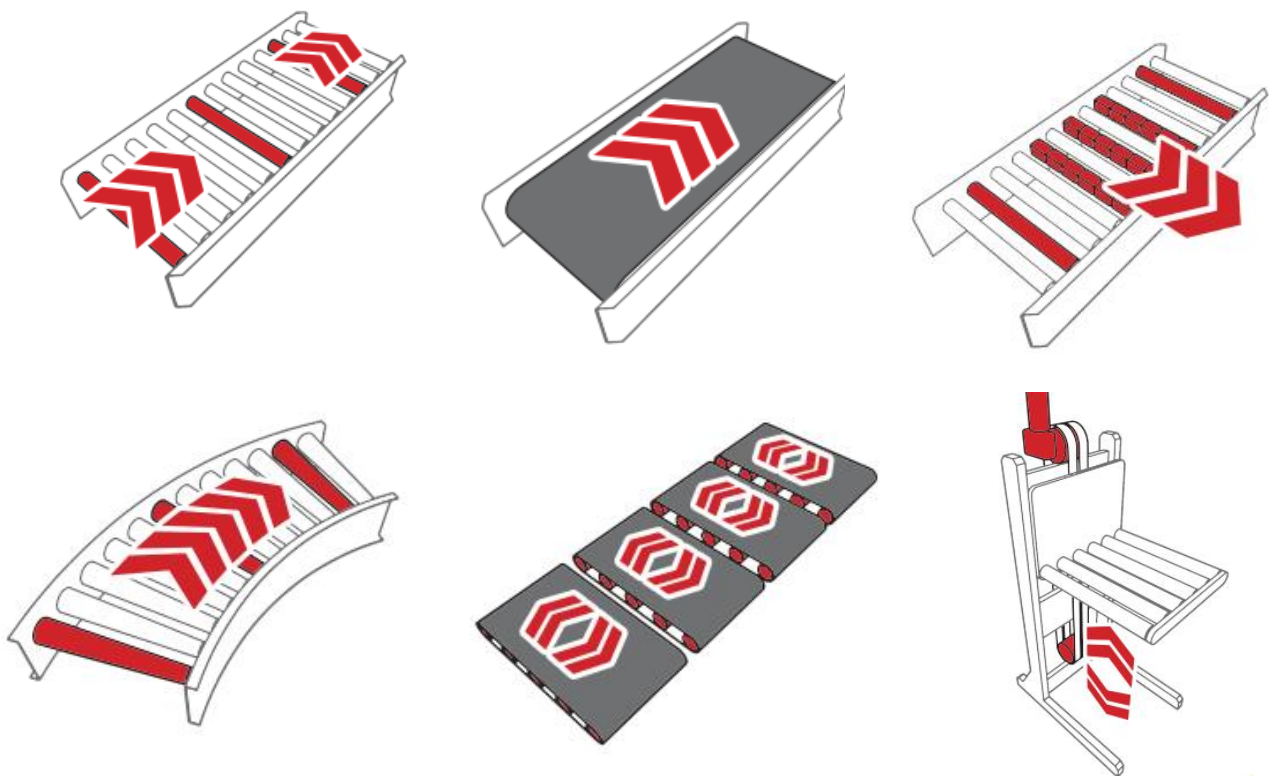
Drum Motors von MTA lassen sich problemlos in standardisierte Automatisierungssysteme integrieren. Mit den individuell anpassbaren Geberschnittstellen ist ein Betrieb mit Antriebsregler unterschiedlicher Hersteller möglich.



## Einsatzgebiete:

Drum Motors kommen hauptsächlich in der stationären Fördertechnik (Längsförderer, Querförderer, Stauförderer, Ausschleuser, Kurvenförderer) zum Einsatz, werden aber auch zunehmend in mobilen Anwendungen (Lastaufnahmemittel für AGVs und AMRs) verwendet:

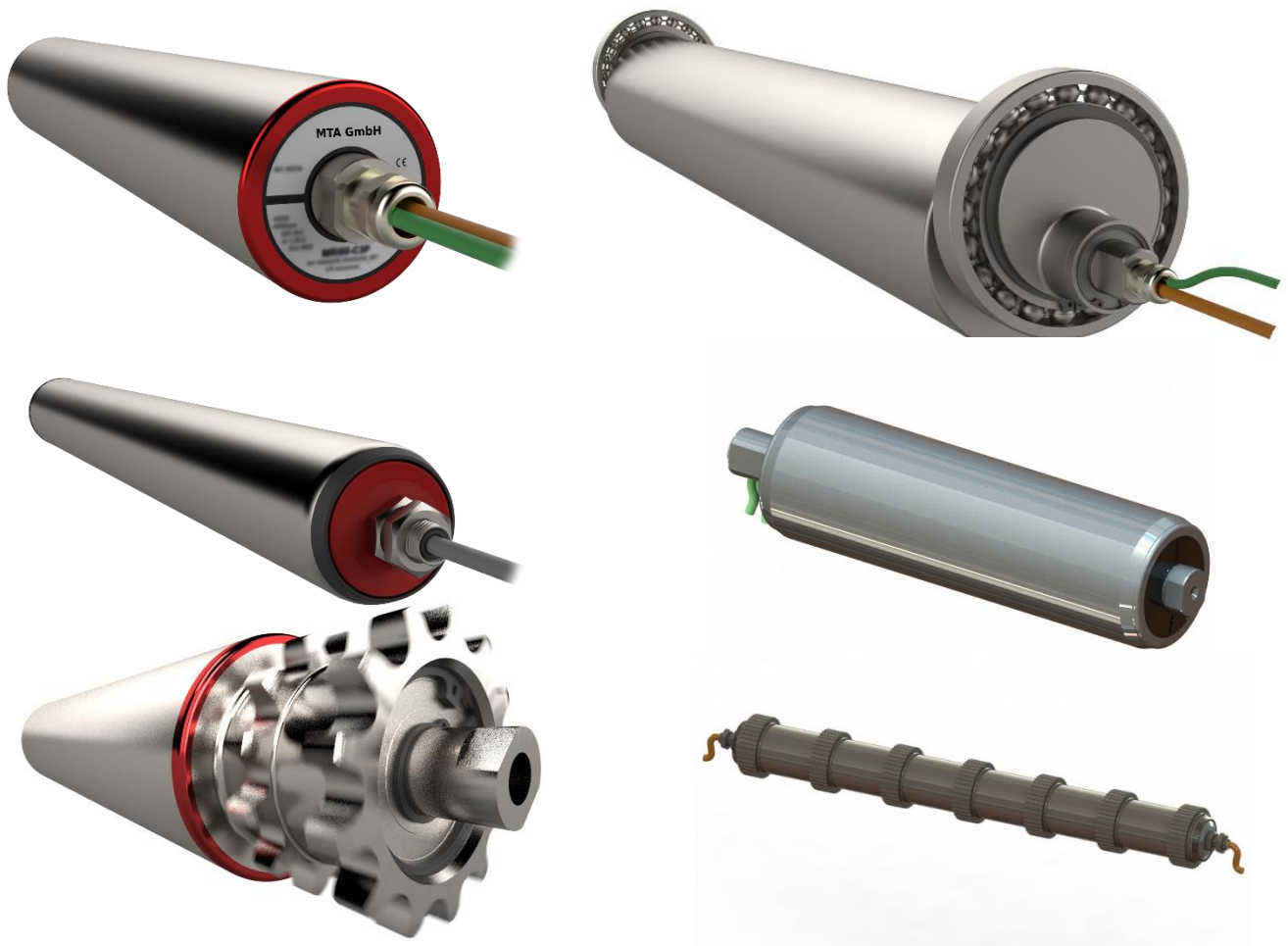
- Kleinladungsträger
- Behälter
- Pakete
- Paletten
- Lastaufnahmemittel



## Übersicht Portfolio:

Nennspannung	24VDC / 48VDC / 400VAC
Mechanische Leistung	10W bis 730W
Geschwindigkeitsbereich	0,2m/s bis 4,0m/s
Schnittstelle	I/O, CANopen
Rohrdurchmesser	50mm, 60mm, 80mm, 89mm, 113mm, 133mm, 168mm
Einspannlänge	150mm bis 1.500mm
Übertriebe	Rundriemen, Poly-V, Kettenrad, Zahnriemen, und Weitere
Rohrausführung	Stahl oder Edelstahl, zylindrisch, ballig, beschichtet, konisch
Schutzart	IP54
Anschlusstechnik	Rundsteckverbinder, schraubbar oder snap-in

## Produktbilder:



## Typenschlüssel:

Drum Motors		DM	3	D	1	-	5	A	1	-	R	A	A	-0650-	AA	-C111
Drum Motor		DM														
	168mm		9													
	133mm		8													
	113mm		7													
	89mm		6													
	80mm		5													
	60mm		4													
Außendurchmesser	50mm		3													
Übertragung		Getriebe		G												
		Direkt		D												
Spannung		400 VAC					9									
		48 VDC					3									
		24 VDC					1									
Durchmesser in mm	50	60	80	89	113	133	168									
			730	730	730	730	730	E								
			500	500	500	500	500	D								
		400	400	400				C								
		200	200	200				9								
		100	100	100				7								
	70							6								
	50							5								
	30							3								
Mechanische Leistung in W	20							2								
	10							1								
Durchmesser in mm	50	60	80	89	113	133	168									
	4,0	4,0	4,0	4,0				N								
					3,0			L								
		2,6		2,6		2,6		K								
			2,4					H								
					2,0		2,0	F								
	1,8	1,8				1,8		E								
	1,4		1,4	1,4			1,4	C								
	1,0	1,0	1,0	1,0	1,0			A								
		0,8	0,8	0,8	0,8	0,8		8								
		0,6			0,6	0,6	0,6	6								
		0,5	0,5	0,5		0,5	0,5	5								
	0,4				0,4		0,4	4								
Geschwindigkeit in m/s	0,3	0,3	0,3	0,3		0,3		3								
	0,2				0,2	0,2	0,2	2								
Gebersystem		Resolver						4								
		magnetischer Encoder						3								
		Hall Sensor						2								
		Sensorlos						1								
Seite B		Doppelkette									C					
		Zahnriemen									T					
		Poly-V Riemen									V					
		Rundriemen									R					
		Sicke									B					
		Kein Übertrieb									A					
Schutzart	IP54											A				
Rohr		Stahl verzinkt; Kurvenkonus											E			
		Stahl verzinkt; ballig											C			
		Edelstahl V2A; zylindrisch											B			
		Stahl verzinkt; zylindrisch											A			
Einspannlänge in mm														0650		
Kabel und Stecker		Länge 0,5m, Stecker M16 schraubbar														AC
		Länge 0,5m, Stecker M8 snap-in														AB
		Länge 0,5m, Stecker M8 schraubbar														AA
Kundenspezifische Version																C111