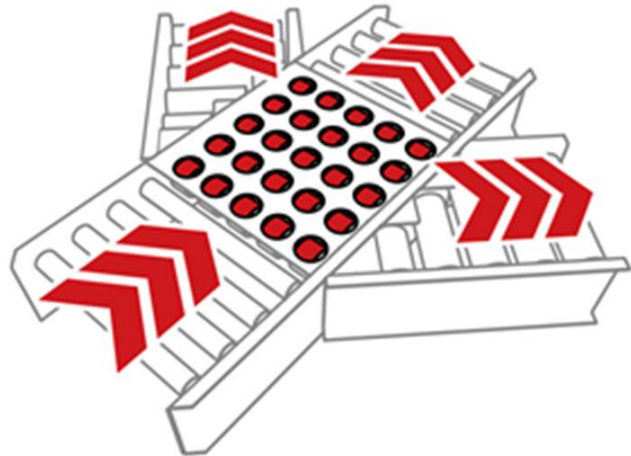


# PRODUKTPORTFOLIO

## SORTER MOTORS

Mit Sorter Motors von MTA können rein elektrisch angetriebene Sortiersysteme aufgebaut werden.

Hauptanwendung ist das Aussortieren, Umleiten, Filtern sowie das Vereinzeln von Brief- und Paketströmen. Darüber hinaus können mühelos Ein- und Ausschleuser für die Behälterfördertechnik umgesetzt werden.



Die getriebelosen Sorter Motore sind extrem kompakt. Dadurch besteht die Möglichkeit Sortiersysteme mit sehr hoher Rollendichte zu realisieren.

In Kombination mit MTA-Motor Controller für mehrere Achsen in verschiedenen Ausführungen (4-fach, 8-fach, 12-fach), stehen unbegrenzte Möglichkeiten zur Realisierung flexibler Sorter Zellen für alle erdenklichen Applikationsanforderungen zur Verfügung. Die individuelle Ansteuerung und Diagnose jedes einzelnen Motors ermöglicht ruckfreien Ausschleuse- und Sortierbetrieb.

Die Positionierung der Ausschleusewinkel werden vom MTA-Schwenkmotor mit integrierter Kommutierungselektronik hochgenau über CANopen durchgeführt.

Standardisierte Kommunikationsschnittstellen und die Möglichkeit der individuellen mechanischen Anpassung erleichtern die Integration in die Anlagenautomatisierung.

### Eigenschaften:

- Nennspannung 24VDC oder 48VDC
- Mechanische Leistung von 15W bis 35W
- Getriebelose Ausführung
- Sensorlose Technologie
- Geräusentwicklung Sorter Motor <45dB
- Jeder Antrieb einzeln ansteuerbar bzw. regelbar
- Motor Controller für mehrere Achsen in drei verschiedene Ausführungen (4fach, 8fach, 12fach)
- Vollständige Digitalisierung durch CANopen Schnittstelle
- Integrierter Bremschopper
- Schwenkmotor mit integrierter Elektronik mit CANopen Schnittstelle

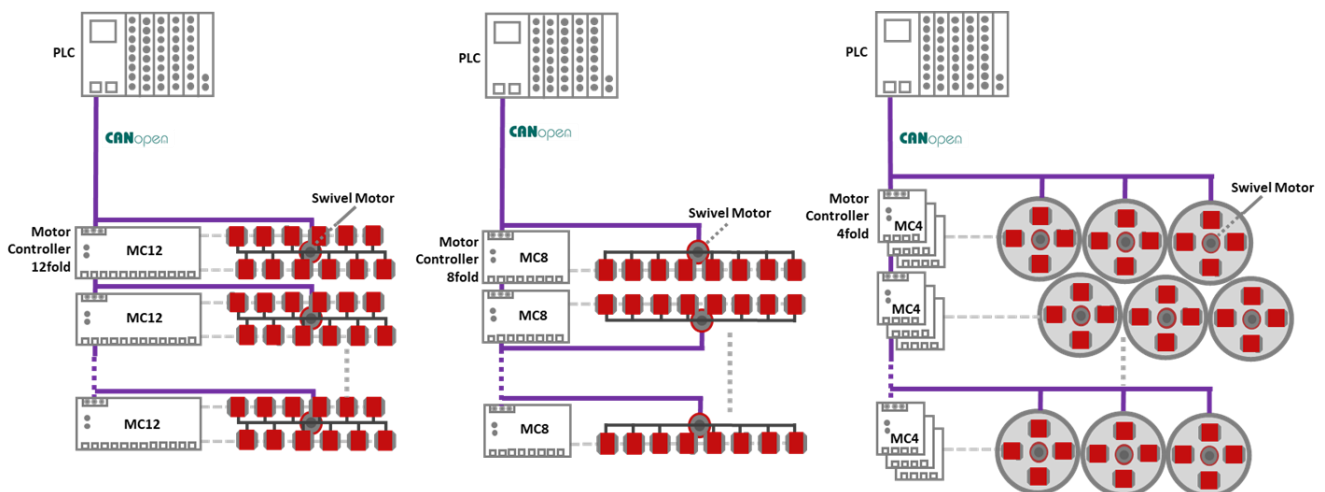
## Vorteile / Nutzen:

- Geringe Geräuschentwicklung durch getriebelose Technologie
- Wartungsfrei und hohe Lebensdauer durch Wegfall von Verschleißteilen
- Flexibler Aufbau durch skalierbare Elektronik- und Motorausführungen
- Einfache und kostengünstige Verkabelung durch sensorlose Technologie
- Durchgängige Digitalisierung, sowie Diagnose und Analyse via CANopen gewährleistet hohe Anlagenverfügbarkeit
- Ruckfreier Pakettransport durch individuelle Ansteuerung jedes einzelnen Motors
- Erweiterte Softwarefunktionalitäten für prädiktive Instandhaltung
- Einfache Systemintegration durch Kompatibilität zu gängigen Industriestandards

## Systemintegration:

Sorter Motors von MTA lassen sich aufgrund des flexiblen elektromechanischen Konzepts problemlos in standardisierte Automatisierungssysteme integrieren. Die Kommunikation zu den Motor Controllern für mehrere Achsen und den Schwenkmotoren erfolgt über die CANopen Schnittstelle. Dadurch ist eine volle Digitalisierung des gesamten Sorters gewährleistet.

Darüber hinaus ermöglichen erweiterte Softwarefunktionen eine erhöhte Anlagenverfügbarkeit durch prädiktive Instandhaltung.



## Einsatzgebiete:

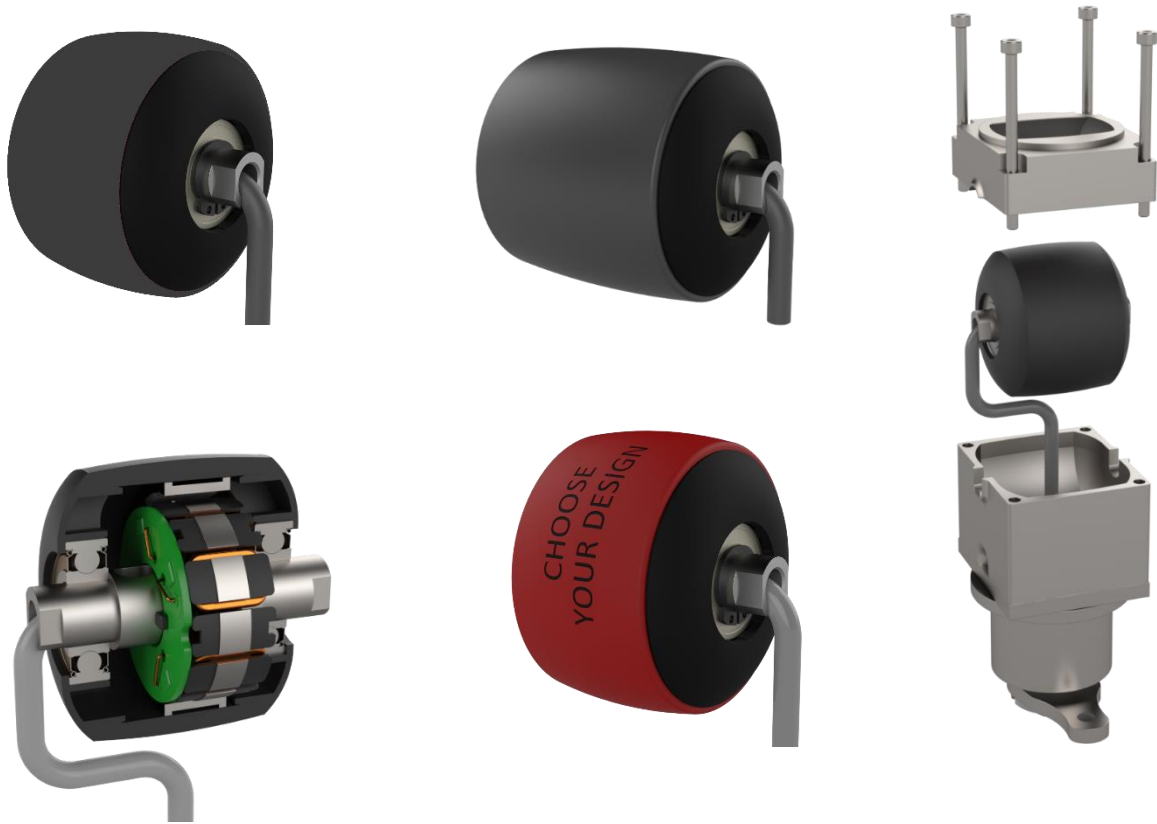
Sorter Motors kommen in vielfältigen Einsatzgebieten der stationären Fördertechnik zum Einsatz. Üblicherweise werden Paketströme sortiert, gefiltert, ausgeschleust, verteilt und vereinzelt. Typischerweise werden folgende Transportgüter befördert:

- Kleinladungsträger
- Briefe
- Pakete

## Übersicht Portfolio:

Nennspannung	24VDC oder 48VDC
Mechanische Leistung	15W bis 35W
Geschwindigkeitsbereich	1,0m/s bis 3,0m/s
Außendurchmesser	58mm bis 61mm
Beschichtung	PU, 80° Shore A, schwarz Vulkollan, 80° Shore A, rot
Schutzart	IP54
Anschlusstechnik	Steckverbinder
Bauform / Motordesign	Kundenspezifisches Design möglich

**Produktbilder:**



## Typenschlüssel:

Sorter Motors		SM	5	D	1	-	1	4	1	-	A	A	-	0032	-	AA	-	C111
Sorter Motor		SM																
Außendurchmesser	61mm		6															
	58mm		5															
Übertragung	Direkt			D														
Nennspannung	48 VDC				3													
	24 VDC				1													
Mechanische Leistung	35W						3											
	25W						2											
	15W						1											
Geschwindigkeit	3,0m/s							5										
	2,5m/s							4										
	2,0m/s							3										
	1,5m/s							2										
	1,0m/s							1										
Gebersystem	Sensorlos								1									
Beschichtung	Vulkollan, 80° Shore A, rot										B							
	PU, 80° Shore A, schwarz										A							
Schutzart	IP54											A						
Einspannlänge in mm														0032				
Kabel und Stecker	Länge 0,46m, Buchsenleiste XHP-4																	AB
	Länge 0,5m, Stecker Molex Mini-Fit Jr., 4-polig, 2-reihig																	AA
Kundenspezifische Version																		C111