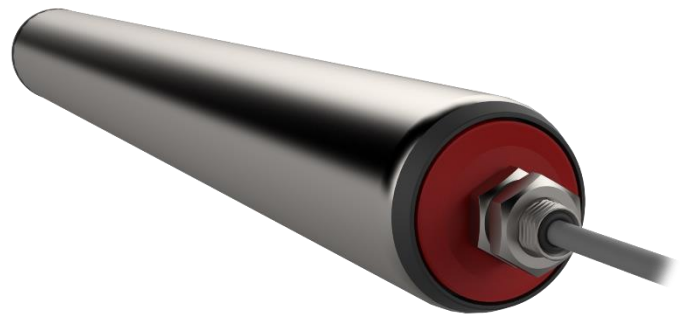


# **PRODUKTPORTFOLIO MOTORIZED ROLLERS**

Motorized Rollers sind elektrisch angetriebene Förderrollen. Motor, Steuerelektronik und Leistungsteil sind im Tragrohr integriert.

Für den Transport von Kleinladungsträgern, Behältern und Paketen bis hin zu schweren Paletten, steht ein Produktportfolio zur Verfügung. Mechanische Leistung, Einspannlänge, Durchmesser und Rohrbeschaffenheit können individuell angepasst werden.

Standardisierte Schnittstellen gewährleisten eine einfache Integration in etablierte Industriestandards.



## **Eigenschaften:**

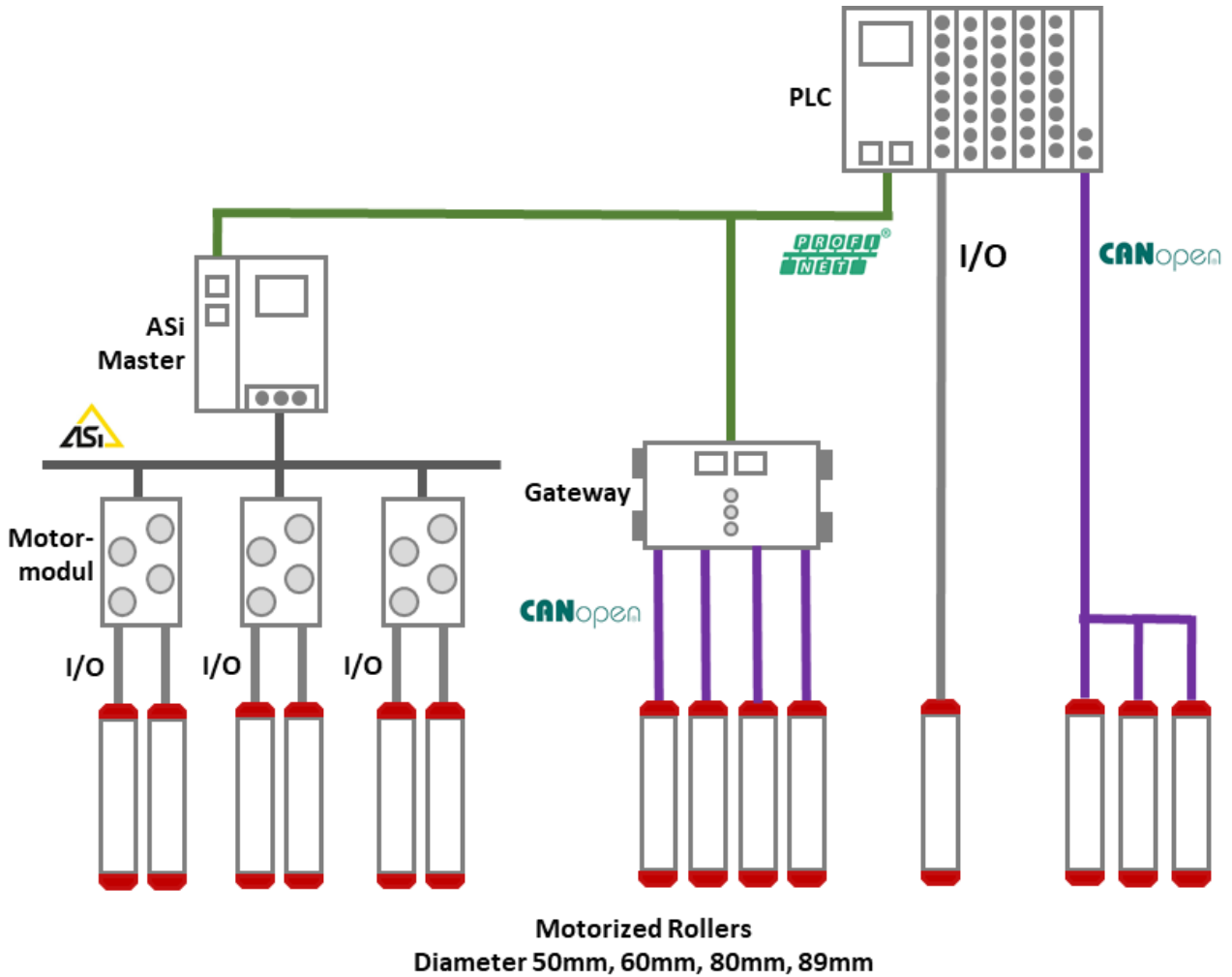
- Motor und Elektronik integriert
- Nennspannung 24 VDC oder 48 VDC
- Rohrdurchmesser von 50 mm bis 89 mm
- Getriebelose Ausführungen
- Bei erhöhtem Drehmomentbedarf Ausführungen mit integriertem Getriebe
- Kommunikation über standardisierte I/O-Schnittstellen
- Vollständige Digitalisierung via CANopen Schnittstelle

## **Vorteile / Nutzen:**

- Kosteneinsparung durch geringen Verkabelungsaufwand aufgrund integrierter Elektronik
- Durchgängige Produktplattform durch skalierbare Bauform und Motorleistung
- Äußerst geringe Geräuschbelastung bei getriebelosen Ausführungen
- Durchgängige Digitalisierung, sowie Diagnose und Analyse via CANopen gewährleistet hohe Verfügbarkeit.
- Einfache Systemintegration durch Kompatibilität zu gängigen Industriestandards

## Systemintegration:

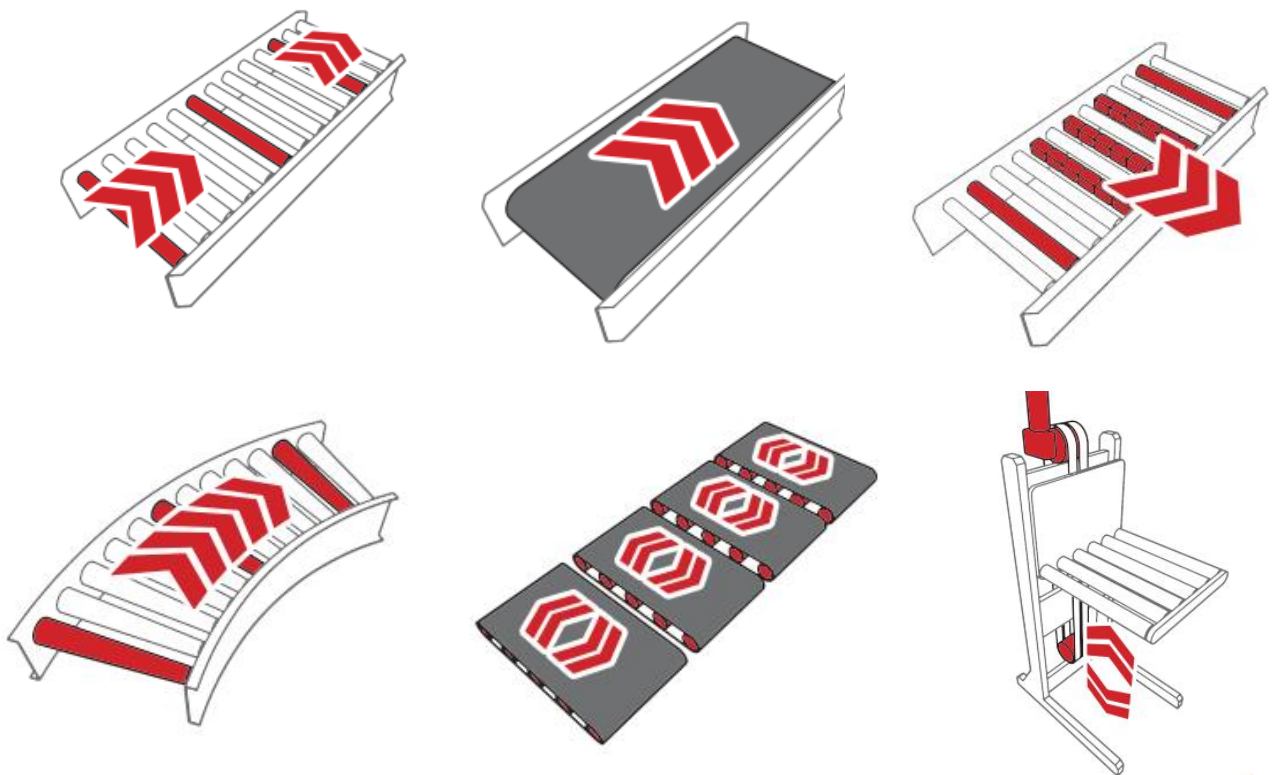
Motorized Rollers von MTA lassen sich problemlos in standardisierte Automatisierungssysteme integrieren. Neben den gängigen I/O-Schnittstellen stehen Ausführungen mit CANopen zur Verfügung. Diese Varianten ermöglichen die durchgängige Digitalisierung der Automatisierungslösung.



## Einsatzgebiete:

Motorized Rollers kommen hauptsächlich in der stationären Fördertechnik (Längsförderer, Querförderer, Stauförderer, Ausschleuser, Kurvenförderer) zum Einsatz, werden aber auch zunehmend in mobilen Anwendungen (Lastaufnahmemittel für AGVs und AMRs) verwendet:

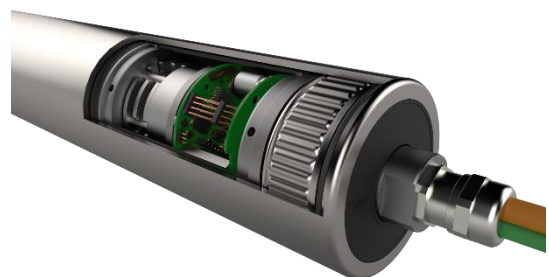
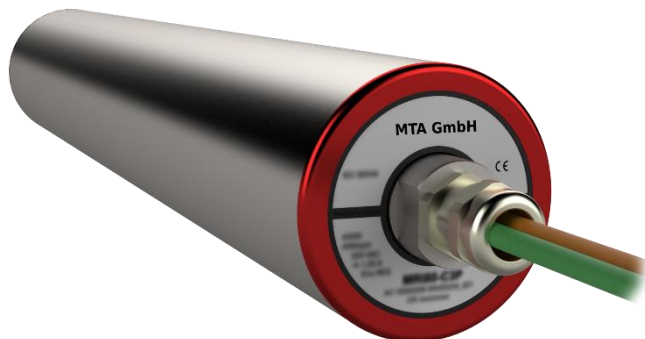
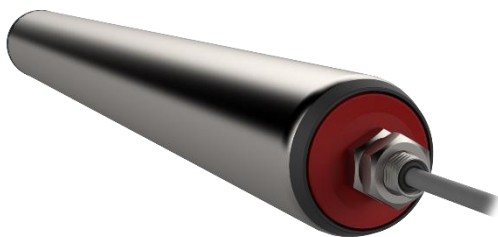
- Kleinladungsträger
- Behälter
- Pakete
- Paletten
- Lastaufnahmemittel



## Übersicht Portfolio:

Nennspannung	24 VDC oder 48 VDC
Mechanische Leistung	10 W bis 730 W
Geschwindigkeitsbereich	0,2 m/s bis 4,0 m/s
Schnittstelle	I/O, CANopen
Rohrdurchmesser	50 mm, 60 mm, 80 mm, 89 mm
Einspannlänge	150 mm bis 1.500 mm
Übertriebe	Rundriemen, Poly-V, Kettenrad, Zahnriemen
Rohrausführung	Stahl oder Edelstahl, zylindrisch, ballig, beschichtet, konisch
Schutzart	IP54
Anschlussstechnik	Rundsteckverbinder, schraubbar oder snap-in, Klemmleisten

## Produktbilder:



## Typenschlüssel:

Motorized Rollers	MR	3	D	1	-	5	A	1	1	-	R	A	A	-0650-	AA	-C111	
Motorized Roller	MR																
Außendurchmesser	89 mm	6															
	80 mm	5															
	60 mm	4															
	50 mm	3															
Übertragung	Getriebe		G														
	Direkt		D														
Nennspannung	48 VDC					3											
	24 VDC					1											
Durchmesser in mm	50	60	80	89													
			730	730												E	
				500	500												D
			400	400	400												C
			200	200	200												9
			100	100	100												7
	70																6
	50																5
	30																3
Mechanische Leistung in W	20																2
	10																1
Durchmesser in mm	50	60	80	89													
	4,0	4,0	4,0	4,0													N
		2,6		2,6													J
			2,4														H
	1,8	1,8															E
	1,4		1,4	1,4													C
	1,0	1,0	1,0	1,0													A
		0,8	0,8	0,8													8
	0,6																6
		0,5	0,5	0,5													5
	0,4																4
Geschwindigkeit in m/s	0,3	0,3	0,3	0,3													3
	0,2																2
Schnittstelle	CAN																7
	IO5																5
	IO4																4
	IO1																1
Bremse	Betriebsbremse 0,5 Nm																C
	Haltebremse 1,5 Nm																6
	Haltebremse 0,75 Nm																5
	keine Bremse																1
Seite B	Doppelkette																C
	Zahnriemen																T
	Poly-V Riemen																V
	Rundriemen																R
	Sicke																B
	Kein Übertrieb																A
Schutzart	IP54												A				
Rohr	Stahl verzinkt; Kurvenkonus																E
	Stahl verzinkt; ballig																C
	Edelstahl V2A; zylindrisch																B
	Stahl verzinkt; zylindrisch																A
Einspannlänge in mm																0650	
Kabel und Stecker	Länge 0,5 m, Stecker M16 schraubbar																AC
	Länge 0,5 m, Stecker M8 snap-in																AB
	Länge 0,5 m, Stecker M8 schraubbar																AA
Kundenspezifische Version																	C111