

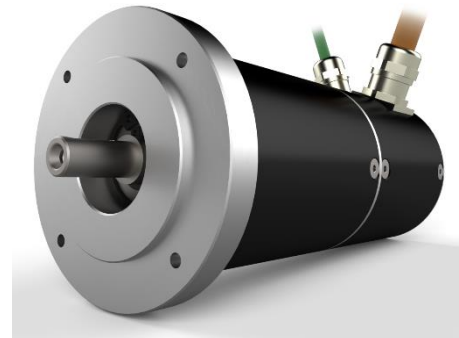
PRODUKTPORTFOLIO

GEARED MOTORS

Geared Motors von MTA sind hocheffiziente Getriebemotore mit hoher Leistungsdichte.

Für vielfältige Einsatzmöglichkeiten stehen unterschiedliche Motorbaugrößen und Getriebeübersetzungen zur Verfügung.

Ein breite Auswahl an Antrieben, Motor Controller, Getrieben, Brems- und Gebersysteme gewährleisten individuelle Lösungen.



Mit unterschiedlichen Leistungsklassen bis zu 730 W auf kompaktem Bauraum sind Geared Motors von MTA die ideale Lösung für anspruchsvolle Aufgaben: Förder-, Lager- und Sortiersysteme sowie fahrerlose Transportsysteme.

Eigenschaften:

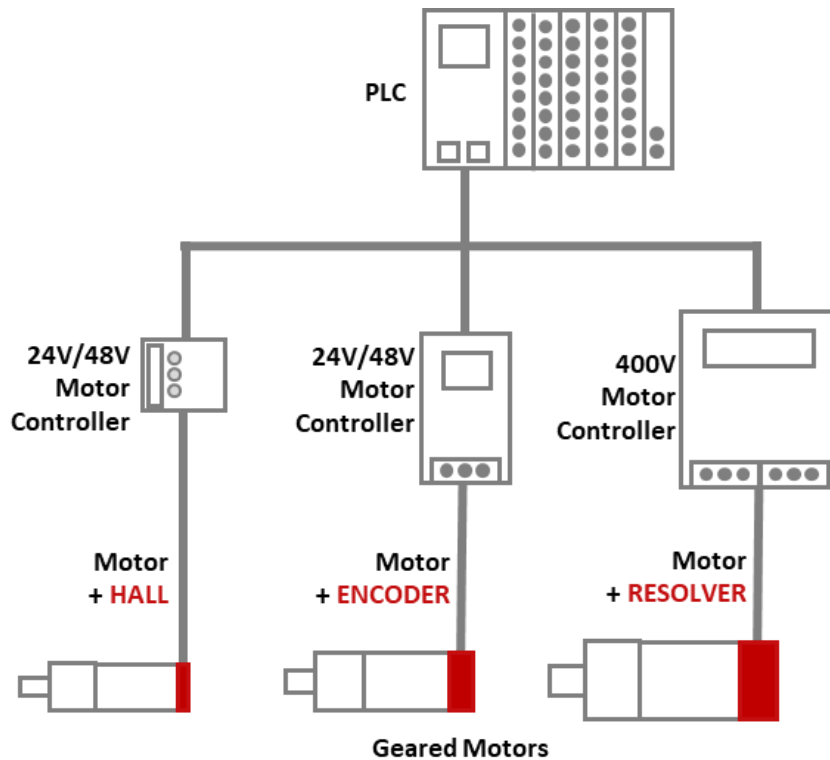
- 3-phasige, elektronisch kommutierte Innenläufer mit Hochleistungsmagneten
- Verschiedene Motortypen kombinierbar mit Planeten- oder Winkelgetrieben
- Skalierbares Leistungsspektrum bis zu 730 W Nennleistung
- Sehr hohe Drehmomente
- Nennspannung 24 VDC oder 48 VDC oder 400 VAC
- Integrierte Halte- oder Betriebsbremse
- Ausgeführt mit Hall-Sensor, magnetischem Encoder oder Resolver

Vorteile / Nutzen:

- Sonderlösungen bei Wicklungen und mechanische Anpassungen
- Robustes Design
- Wartungsfrei und verschleißarm
- Zahlreiche Kombinationsmöglichkeiten aus Motor, Getriebe, Bremse, Geber und Stecker
- Hohe Effizienz auf kleinstem Bauraum
- Wirkungsgrade > 90%
- Hohe Dynamik durch dreifache Überlastfähigkeit

Systemintegration:

Geared Motors von MTA lassen sich problemlos in standardisierte Automatisierungssysteme integrieren.



Einsatzgebiete:

Geared Motors kommen in den unterschiedlichsten Anwendungsgebieten zum Einsatz. Hauptgebiet sind Transportaufgaben in Produktions- und Distributionszentren.

- Förder-, Lager- und Sortieranwendungen
- Fahrtriebe
- Sperrklappenanwendungen
- Hubanwendungen

Übersicht Portfolio:

Geared Motors von MTA sind Kombinationen aus Synchronmotore, Getrieben, Gebersystemen und Bremsen.

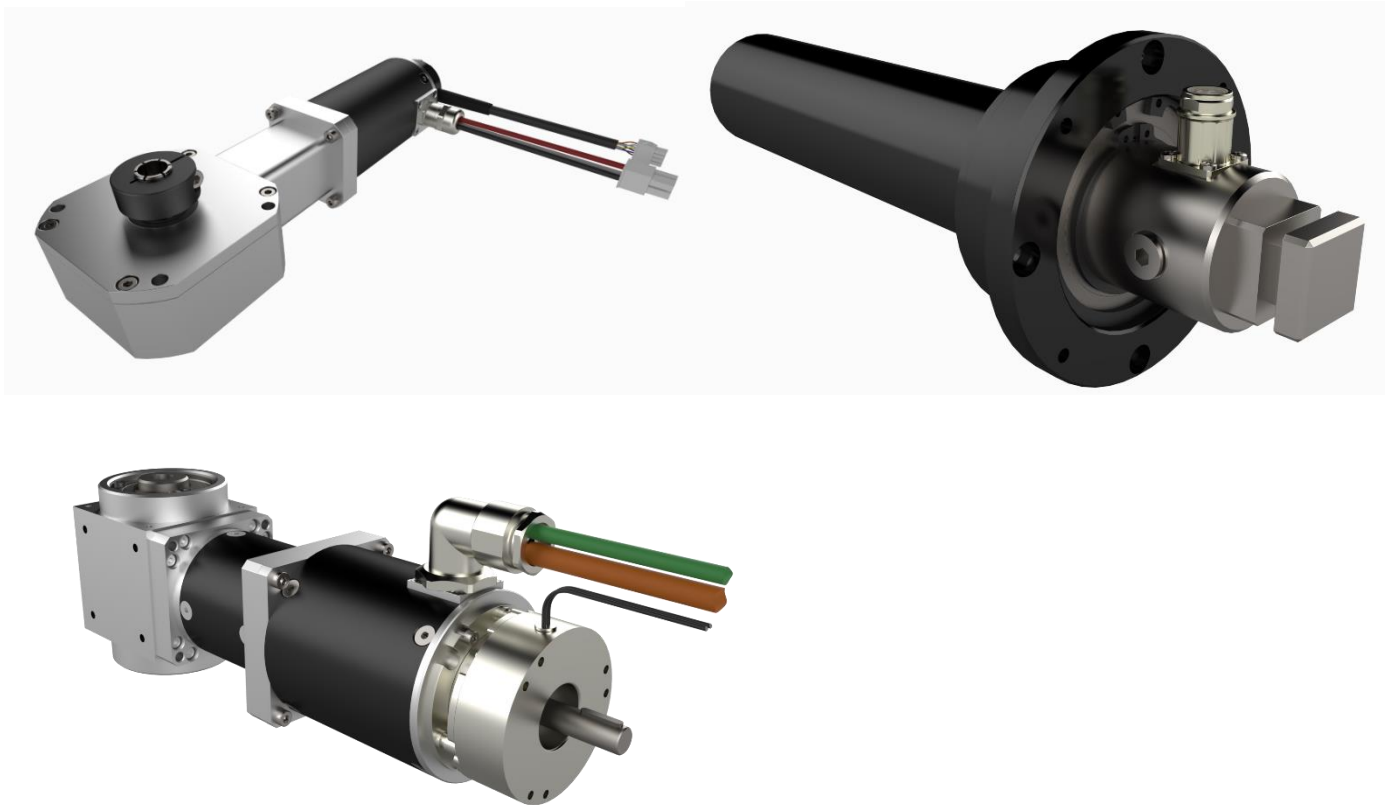
Produktausführungen:

Motoren		Baugröße 42L43	Baugröße 42L43	Baugröße 53L45	Baugröße 53L45	Baugröße 53L60	Baugröße 53L75	Baugröße 72L20	Baugröße 72L30	Baugröße 72L55	Baugröße 72L55	Baugröße 200L20	Baugröße 200L20
Nennspannung	VDC	24	48	24	48	48	48	48	48	48	400VAC/ 560VDC	24	48
Nenn Drehmoment	Nm	0,15	0,16	0,50	0,50	0,65	0,83	0,60	0,78	1,40	1,40	6,00	9,30
Nennstrom	A	4,10	2,91	8,60	8,80	11,20	11,45	7,21	8,45	14,61	1,22	34,50	20,50
Nennabgabeleistung	W	71	75	131	262	272	348	251	327	586	586	628	682
Nenn Drehzahl	rpm	4500	4500	2500	5000	4000	4000	4000	4000	4000	4000	1000	700
Maximaldrehmoment	Nm	1,0	1,0	2,5	2,5	3,5	4,5	2,8	5,0	8,0	8,0	18,0	18,0
Maximalstrom	A	22,2	11,8	44,0	44,0	56,0	56,0	42,0	70,0	103,1	8,6	103,0	46,0
Außendurchmesser	mm	42	42	53	53	53	53	72	72	72	72	200	200
Statorlänge	mm	43	43	45	45	60	75	20	30	55	55	20	20

Getriebe				PM40	PM52	PM64	PM72	PM84	PM118	PM150
Anzahl Stufen										
	Nenn Drehmoment	Nm	bis 6,5	bis 26,0	bis 26,0	bis 54,0	bis 54,0	bis 120,0	bis 310,0	
			3	3	3	3	3	3	3	
			4	4	4	4	4	4	4	
1	Übersetzung	i	5	5	5	5	5	5	5	
			7	7	7	7	7	7	7	
			10	10	10	10	10	10	10	
	Nenn Drehmoment	Nm	bis 14,0	bis 44,0	bis 44,0	bis 100,0	bis 100,0	bis 210,0	bis 340,0	
			12	12	12	12	12	12	12	
			16	16	16	16	16	16	16	
			20	20	20	20	20	20	20	
2	Übersetzung	i	25	25	25	25	25	25	25	
			35	35	35	35	35	35	35	
			40	40	40	40	40	40	40	
			49	49	49	49	49	49	49	

Mögliche Kombinationen mit	PM40	PM52	PM64	PM72	PM84	PM118	PM150
Motoren							
Baugröße 42L43	•						
Baugröße 53L45	•	•	•				
Baugröße 53L60	•	•	•				
Baugröße 53L75		•	•				
Baugröße 72L20		•	•	•	•	•	•
Baugröße 72L30		•	•	•	•	•	•
Baugröße 72L55		•	•	•	•	•	•
Baugröße 200L20						•	•

Produktbilder:



Typenschlüssel:

Geared Motors		GM	2	7	4	- 0045 -	1	3	A	1	- S0	- 1A	- C111
Geared Motor		GM											
	75 mm		3										
	53 mm		2										
Baugröße Motor			1										
	730 W			9									
	500 W			8									
	400 W			7									
	300 W			6									
	250 W			5									
	200 W			4									
	150 W			3									
	100 W			2									
Mechanische Leistung				1									
	70 W												
	48 VDC				4								
Nennspannung					2								
	24 VDC												
	4500 rpm					4500							
	450 rpm					0450							
	375 rpm					0375							
	280 rpm					0280							
	225 rpm					0225							
	180 rpm					0180							
	90 rpm					0090							
Abtriebsdrehzahl						0045							
	45 rpm												
	Flachgetriebe						5						
	Stirnradgetriebe						4						
	Kegelradgetriebe						3						
	Schneckengetriebe						2						
Getriebetyp							1						
	Planetengetriebe												
	Resolver							4					
	Magnetischer Encoder							3					
	Hall-Sensor							2					
Feedbacksystem								1					
	Sensorlos												
Schutzart									A				
	IP54												
	Betriebsbremse 1,00 Nm										D		
	Betriebsbremse 0,50 Nm										C		
	Haltebremse 2,6 Nm										7		
	Haltebremse 1,5 Nm										6		
	Haltebremse 0,75 Nm										5		
Bremsen											1		
	Keine Bremsen												
	Angebauter Sicherheitsgeber											S1	
Sicherheitssysteme												S0	
	Kein Sicherheitsgeber												
	Länge 0,5 m, Stecker M16 schraubbar												1D
	Länge 0,5 m, Stecker M8 snap-in												1C
	Länge 0,5 m, Stecker M8 schraubbar												1B
Kabel und Stecker													1A
	Länge 0,5 m, Offene Enden												
Kundenspezifische Version													C111